

電子週邊設備的---好伴侶

壁掛式機櫃系列



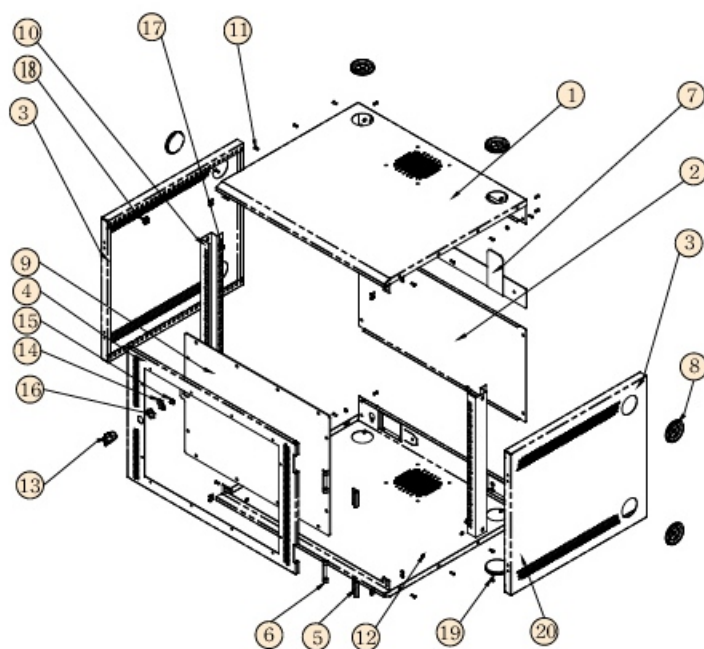
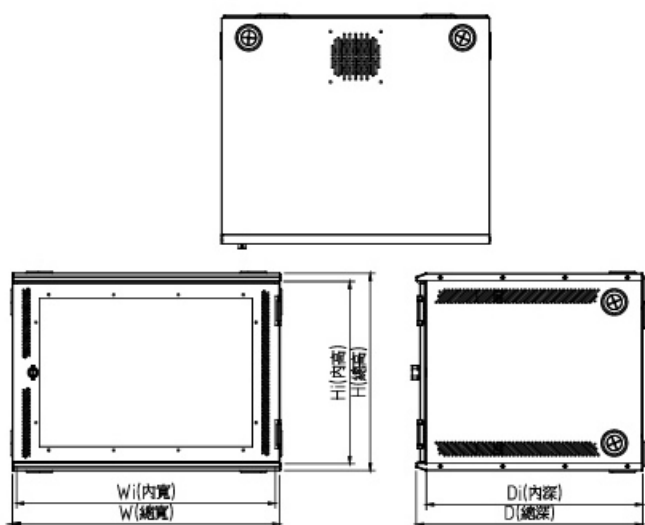
結構說明:

- (1.) 機架主要結構由上框、下框、滑軌柱、側板、壓克力前門、和其它配件緊密結合而成。
- (2.) 框體:框體由結構(材質為AL-5052)結合而成。
- (3.) 活動柱:除結構框體外,另附四根活動柱以供實際裝置儀器不同而依實際需求彈性調整深度位置,柱上之孔位及大小符合國際標準之ANSI/EIA RS-310-C國際標準規範。
- (4.) 箱體:以鋁板製成材質為AL(1.2mm厚以上)。左右側有通風孔,結合螺絲孔需以壓帽方式固定,以防滑牙。
- (5.) 門後鈕為鋁鑄一體成型外觀無銳角。
- (6.) 後板為可更換式,並有凸出固定孔位,以利壁掛勾架掛制。
- (7.) 走線位置:箱體四邊預留走線空間Q52各2孔,可依實際需要使用四邊之圓孔,並附防蟲膠套。
- (8.) 固定:可依實際需要,換裝固定角件,安裝於牆壁使用。
- (9.) 安全電源插座組:一組直立式三孔8插(含)以上,長度1.5M(含)以上,具有突波保護器,最大負載電流15A/電壓250V(含)以上,提供大距離的插座距離。並通過UL認證及CE認證
- (10.) 機櫃上方採用:尺寸L120mm*W120mm*H38mm風扇粒1個,電源24V/最大電流240MA,運轉速度2200RPM,噪音3838DbA以下。(每組1粒,裝置於上方,風扇符合UL,CE認證)。並裝設防護網,以保護人員安全。
- (11.) 本產品採用熱硬化粉體塗裝,以防止機件氧化、刮傷及脫漆,藉以延長本產品壽命。
- (12.) 顏色採用:中央塗料2660色(米白色)

規格/SPEC:

型號	總高 (H)	內高 (Hi)	總寬 (W)	內寬 (Wi)	總深 (D)	內深 (Di)
AL-0647	321.7	266.7	558	450	475	450
AL-0847	410.6	355.6	558	450	475	450
AL-1047	499.5	444.5	558	450	475	450
AL-1247	588.4	533.4	558	450	475	450
AL-1547	721.8	666.8	558	450	475	450
AL-0660	321.7	266.7	558	450	600	575
AL-0860	410.6	355.6	558	450	600	575
AL-1060	499.5	444.5	558	450	600	575
AL-1260	588.4	533.4	558	450	600	575
AL-1560	721.8	666.8	558	450	600	575

單位: mm



項目編號	QTY	零件檔案名稱	Description	材質(material)	表面處理 (Surface treatment)
1	2	上下板	upper & bott om board	AL-5052 1.2T	烤漆 Paint
2	1	後板	back board	AL-5052 1.0T	烤漆 Paint
3	2	側板	side panel	AL-5052 1.2T	烤漆 Paint
4	1	壓克力面板	Acrylic door frame	AL-5052 1.2T	烤漆 Paint
5	2	後鈕底座	hinge	鉅壓錳(zinc)	烤漆 Paint
6	2	後鈕轉軸	hinge Revolution axis	鉅壓錳(zinc)	烤漆 Paint
7	1	壁掛支撐板	Wall hanging base plate	SPCC 2.0T	烤漆 Paint
8	8	護套出線口	Rubber wrap	橡膠 (Rubber)	鍍鎳 Plate Nickel
9	1	茶色壓克力板	Acrylic panel	壓克力 3.0T	鍍鎳 Plate Nickel
10	2	EIA條	EIA column	SPCC 1.6T	烤漆 Paint
11	32	M4x10埋頭螺絲	M4x10 Grub screw	SPCC	鍍鎳 Plate Nickel
12	32	M4x10螺絲	M4x10 screw	SPCC	鍍鎳 Plate Nickel
13	1	門鎖	Door lock	鉅壓錳 (zinc)	鍍鎳 Plate Nickel
14	1	舌片	Keeps off the piece	SPCC 2.0T	鍍鎳 Plate Nickel
15	1	門鎖用xM160螺絲	M6x10 screw for lock	SPCC	鍍鎳 Plate Nickel
16	1	門鎖用六角螺帽	Hexagon nuts for lock	SPCC	鍍鎳 Plate Nickel
17	4	外六角Mx155螺絲	M5x15 Hexagonal screw	SPCC	鍍鎳 Plate Nickel
18	4	M5掛壁螺母	M5 nut	SPCC	鍍鎳 Plate Nickel
19	4	M4墊圈	M4 Filling piece	SPCC	鍍鎳 Plate Nickel
20	4	M4x6螺絲	M4x6 screw	SPCC	鍍鎳 Plate Nickel